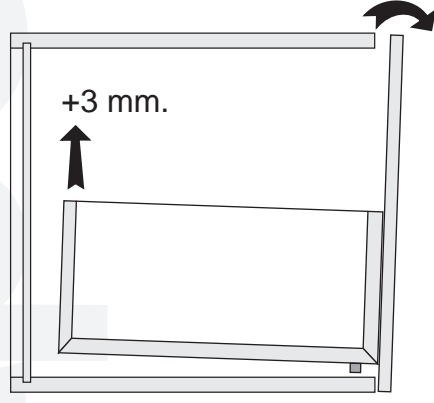
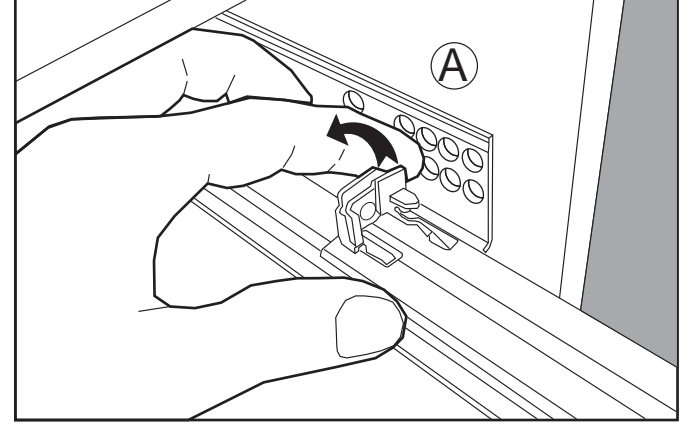
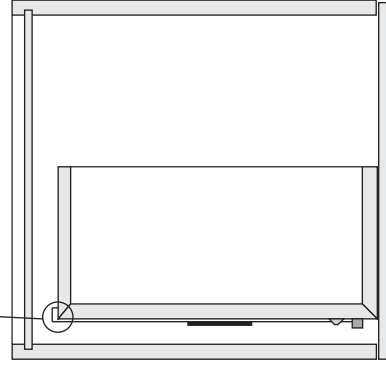


"FLAT XL" Regolazione cassetto / Drawer adjustment guida push-pull / push-pull runner

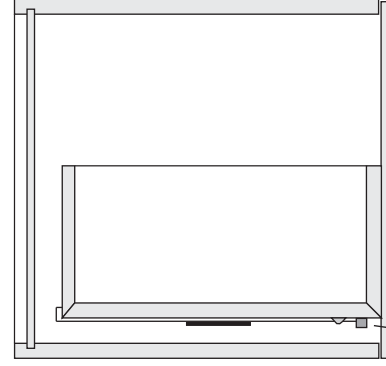
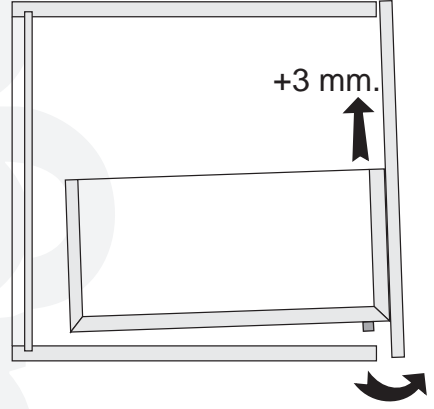
Regolare il cassetto sul
retro / Adjust the drawer
on the back side



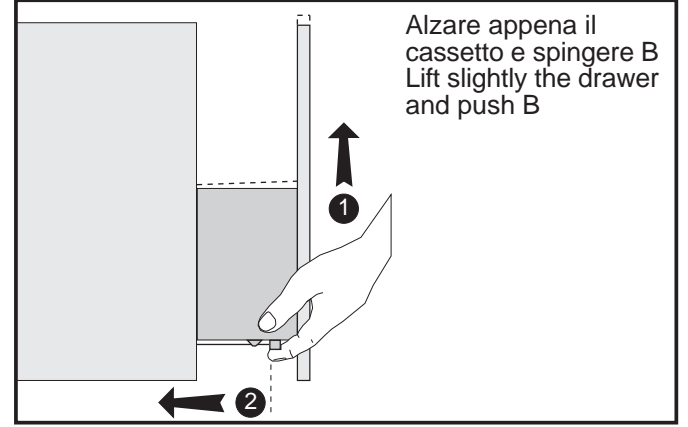
A



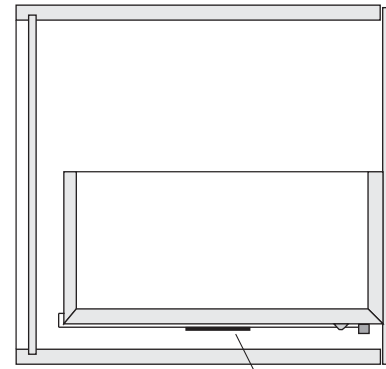
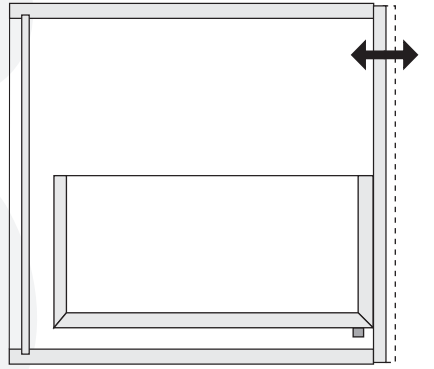
Regolare il cassetto sul
davanti / Adjust the drawer
on the front side



B



Regolare la profondità
Adjust the the depth



C

